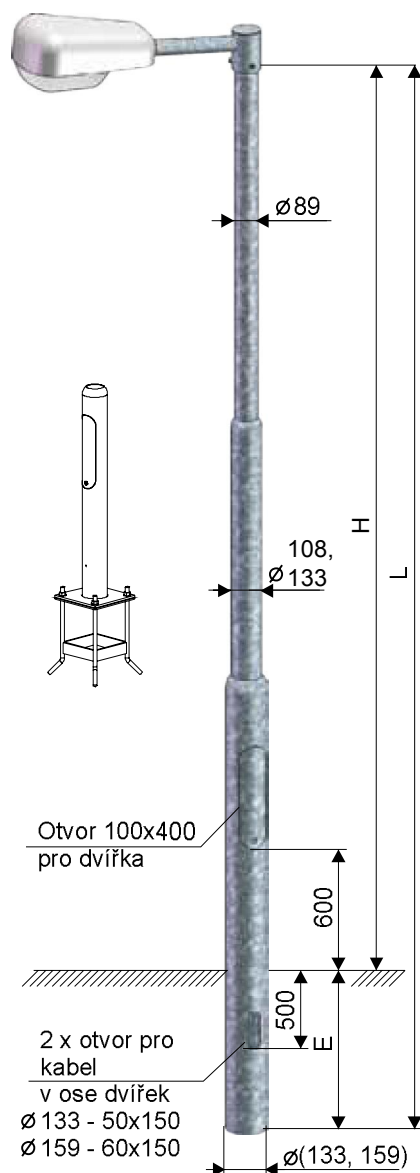


STUPŇOVITÉ OCELOVÉ STOŽÁRY

TYPOVÁ
ŘADA
UZN

Osvětlovací stožár bezpaticový – uliční, třístupňový



Typ	Obj. číslo	H (mm)	L (mm)	E (mm)	Hmotn. (kg)	Plocha (m ²)	Zatížení (kg)
UZNA 8 - 133/108/89	12100-00081	8 000	9 000	1 000	89	3,17	70
* UZNA 9 - 133/108/89	12100-00082	9 000	10 200	1 200	110	3,53	70
* UZNA 10 - 133/108/89	12100-00083	10 000	11 200	1 200	124	3,95	50
UZNB 8 - 159/108/89	12100-00086	8 000	9 000	1 000	97	3,42	70
* UZNB 9 - 159/108/89	12100-00087	9 000	10 200	1 200	119	3,80	70
* UZNB 10 - 159/108/89	12100-00088	10 000	11 200	1 200	136	4,30	60
* UZN 11 - 159/133/89	12100-00089	11 000	12 200	1 200	144	4,95	50
* UZN 12 - 159/133/89	12100-00090	12 000	13 500	1 500	193	5,52	40
■ UZN 13 - 159/133/89	12100-00091	13 000	14 500	1 500	210	5,98	30
■ UZN 14 - 159/133/89	12100-00092	14 000	15 500	1 500	227	6,44	30

TYPY VÝLOŽNÍKŮ

* *i dělený* ■ *dělený*

UZD

1-4 ramenné v závislosti na výšce stožáru,
max. délka vyložení 2 500 mm

Počet ramen výložníku a jejich délka vyložení je stanovena v závislosti na výšce dřívku stožáru a jeho celkovém zatížení (hmotnost a plocha vlastního výložníku včetně použitých svítidel).



UZD - str. 57

POUŽITÍ:

Osvětlení větších prostorů a hlavních městských komunikací

POVRCHOVÁ ÚPRAVA:

- žárové zinkování dle normy DIN EN ISO 1461
- žárové zinkování s vrchním nátěrem dle tabulek RAL (DUPLEX SYSTEM)

PROVEDENÍ:

- spodní část dřívku nad zemí je opatřena otvorem s dvířky pro montáž elektropříslušenství
- ve spodní části dřívku pro vetknutí jsou zhotoveny 2 otvory pro průchod kabelů

VARIANTY STOŽÁRŮ:

- vetknuté provedení
- vetknutý s ochrannou manžetou
- s přírubou

DOPLŇKOVÝ SORTIMENT:

- stožárová výzbroj
- stožárová svítidla
- světelné zdroje

CERTIFIKACE A SHODA:

Výrobek svým charakterem odpovídá souboru norem ČSN EN 40 a splňuje požadavky dle ČSN EN ISO 3834 jakost výrobku je řízena dle EN ISO 9001:2008

